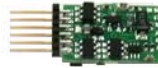


# ModeLLdepo

## Локомотивный декодер «LSH Micro» Ver 2.0.0



Сверхмалый локомотивный декодер «LSH Micro» предназначен для инсталляции в локомотивы масштаба ТТ,N.

Декодер «LSH Micro» поставляется в 3-х вариантах исполнения Lite, Standart и Professional.

- **Lite** комплектация включает базовый набор возможностей, необходимых для цифрового декодера, предназначен для тех, кто хочет приобрести «просто декодер» и не хочет платить за неиспользуемые функции.
- **Standart** имеет расширенный набор функций, большую мощность и кол-во выходов. Ориентирован на продвинутых пользователей.
- **Professional** - модель для профессиональных моделлистов, имеет еще большую мощность, 6 доп. выходов, алгоритмы для построения автоматки на макете (ABC, RailCom), специальные алгоритмы для управления парогенератором и автосцепками.

	Lite	Standart	Pro
Макс ток двигателя, Ампер	0.55	0.65	0.75
Макс ток одного доп. выхода	0.2	0.4	0.4
Суммарный ток доп. выходов	0.35	0.4	0.4
Адрес декодера	1-9999	1-9999	1-9999
Защита всех выходов	+	+	+
Маневровый режим (Shunting mode)	+	+	+
Back EMF	+	+	+
Возможность настройки Back EMF		+	+
Кол-во выходов (не считая мотора)	3	4	6
Регулировка яркости на доп. выходах.	+	+	+
Эффекты (кроме автосцепки и парогенератора)		+	+
Безопасный режим управления сцепкой (ручной)		+	+
Безопасный режим управления сцепкой (автоматический)			+
Управление парогенератором в зависимости от скорости			+
Функция «диммер» (дальний/ближний)			+
Function mapping		+	+
DC breaking (торможение постоянным током)	+	+	+
ABC			+
RailCom			+
Consist address (адрес состава)			+

- Полностью совместим с системой цифрового управления DCC
- 6-ти штырьковый разъем
- Лучший в этом классе максимальный ток двигателя (0.75A - Professional)
- от 3 до 6 выходов для подключения различных устройств (не считая двигателя)
- Защита от перегрузки и короткого замыкания всех выходов декодера.
- Бесшумное ШИМ управление двигателем на частоте 20КГц
- Back EMF (система поддержания выбранной скорости) обеспечивающая движение на очень малой скорости с возможностью настройки (с версии 2.0.0). Возможность настройки имеется только в версиях Standart и Pro.
- 14 или 28/128 Speed step
- Световые эффекты с изменяемыми параметрами (Standart и Professional) :
- Плавная регулировка напряжения на дополнительных выходах от 0 до 20В, позволяет использовать устройства например дымогенераторы, рассчитанных на меньшее напряжение (12В, 16В)
- Алгоритм безопасного управления сцепкой.
- Режим автоматического расцепления с возможностью обратного хода (Professional).
- Функция автоматического управления дымогенератором в зависимости от скорости движения (Professional).
- Маневровые функции
- Может применяться в аналоговых DC макетах
- Поддержка двунаправленного протокола обмена RailCom (Professional).
- Поддержка ABC (Automatic Break Control) (Professional)
- Габариты 14 x 9 x 3.3мм



Гарантия 2 года.

Пожалуйста, прочтите эту инструкцию перед установкой декодера.

## Установка декодера

Декодер может поставляется в 2-х вариантах исполнения:

1. С 6-ти штырьковым разъемом
2. С 8-ми штырьковым разъемом

Если локомотив имеет стандартный 6-ти штырьковый разъем, то выньте заглушку (или старый декодер) и вставьте декодер в разъем. Аналогично, если локомотив имеет 8-ми штырьковый разъем.

**Важно !** - 6-ти штырьковый разъем в локомотиве не симметричный, если декодер установить не правильно - он не будет работать.

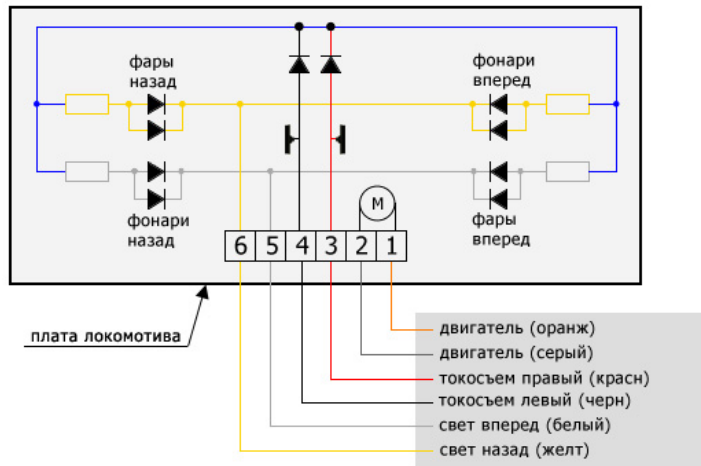
**Важно !** - 8-ми штырьковый разъем также не симметричный, т.е. есть 2 возможных варианта установки. Чтобы установить правильно, обращайтесь к инструкции к локомотиву, однако можно обойтись и без нее.

Обычно первый штырь помечают в локомотиве меткой типа «\*», он соответствует оранжевому проводу.

При неправильной установке декодера, он будет управлять двигателем и локомотив будет ехать, но не будет гореть свет. Если это так, вставьте разъем декодера наоборот. Ошибочная установка не повредит декодер или локомотив.

В моделях масштабов N и TT в 6-ти штырьковом разьеме нет синего провода (общий +), вместо этого плюс коммутируется на световые приборы с рельс через установленные на плате локомотива диоды. Для подключения дополнительных устройств типа парогенератора или автоматической сцепки используйте доп. выходы декодера 1 и 2, второй провод от устройства должен быть подключен к синему проводу декодера.

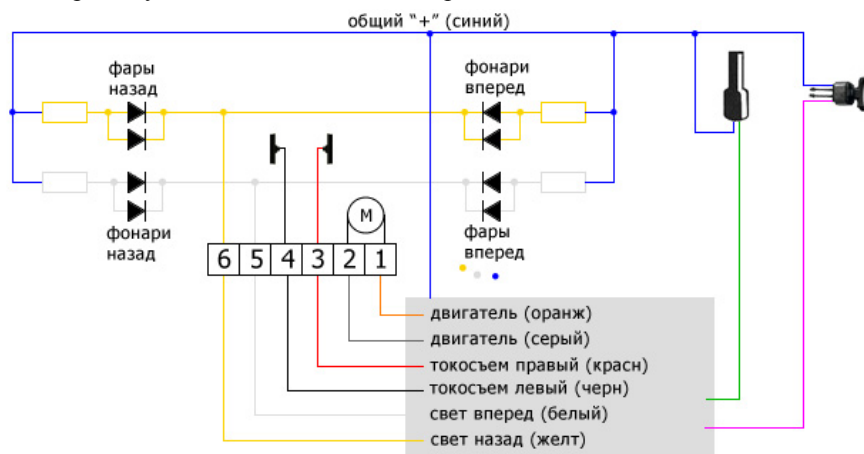
Типовая схема платы модели с 6-ти штырьковым разъемом:



Если в локомотиве нет разъема соедините провода пайкой в соответствии со схемой:

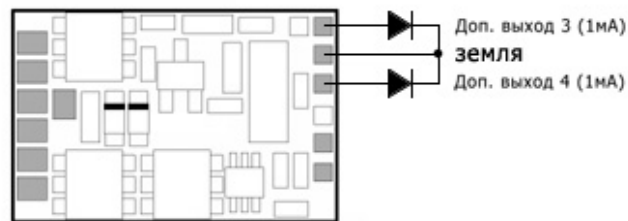


Схема подключения при отсутствии в модели платы с разъемом:



**Доп. выходы 3 и 4.**

Выходы 3 и 4 являются слаботочными, максимальный ток нагрузки, подключенной к выходу 3 или 4 не превышает 1мА (ограничивающий ток резистор расположен на плате декодера), эти выходы являются 5-ти вольтовыми и требуют отличного от других выходов подключения, положительным контактом являются площадки этих выходов, а отрицательным - площадка «земля» в то время как другие выходы «берут» плюс от синего провода (+20В).

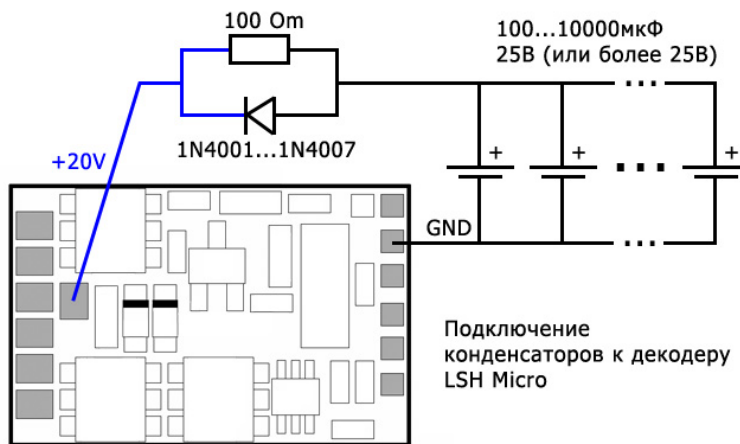


**Важно !** – не подключайте эти выходы с использованием синего провода (+20В) - декодер может выйти из строя.

**Важно !** – Установленный декодер не должен касаться металлических деталей локомотива, если это произойдет – декодер может быть поврежден. С другой стороны, декодер при работе греется, особенно силовые компоненты, находящиеся около проводов. Поэтому если вы обмотаете декодер изоляционной лентой или другим диэлектриком по всей площади – декодер может перегреться и сгореть, при установке декодера необходимо обеспечить как можно лучший тепло отвод. Лучше всего установить так, чтобы как можно большая площадь декодера была открыта.

**Установка дополнительных конденсаторов**

Для устранения проблемы плохого контакта в токосъеме можно установить в модель дополнительный конденсатор (один или несколько). Тогда в случае пропадания контакта с рельсами запаса энергии в конденсаторе может быть достаточно, чтобы преодолеть проблемный участок. Чем больше емкость конденсатора тем больше запас энергии, имеет смысл ставить конденсаторы с емкостью не менее 100мкФ, эффект становится гораздо заметнее если емкость будет не менее 1000мкФ. Следует использовать конденсаторы, рассчитанные на напряжение не менее 25В (можно больше). Обычно для этих целей применяются электролитические алюминиевые конденсаторы, требующие соблюдения полярности подключения. Такие конденсаторы имеют довольно большие размеры, но вы можете использовать несколько, подключенных параллельно конденсаторов меньшего номинала - в зависимости от наличия свободного места в модели. Емкости подключенных параллельно конденсаторов суммируются. Резистор обязателен для ограничения тока заряда, можно использовать маломощный резистор 125...250мВт на 100 Ом. Требования к диоду - напряжение не менее 25В, макс. ток 0.5...1А, для моделей ТТ с маломощными моторами скорее всего будет достаточно и 250мА. Малые габариты декодера требуют аккуратности пайки, перед включением убедитесь, что припой не касается соседних площадок и других компонентов декодера.



Подключение конденсаторов к декодеру LSH Micro

**Работа в аналоговом режиме**

Декодер может быть использован на DC-макете с аналоговой командной станцией, в этом случае декодер будет коммутировать напряжение с токосъема на двигатель в зависимости от полярности напряжения на рельсах. Для разрешения работы в DC-режиме установите бит 2 в CV29 =1.

При этом значения в CV3 (ускорение) и CV4 (торможение) будут влиять на движение локомотива.

Декодер автоматически перейдет из DCC режима в DC, если перестанет распознавать DCC команды от цифровой станции (и наоборот). В этом случае, если работа в DC режиме запрещена (бит 2 в CV29=0) декодер плавно остановится.

Если работа в DC режиме разрешена, то при переходе из цифрового в аналоговый режим декодер продолжит движение в том же направлении если полярность DC напряжения будет попутной, и плавно остановится, если полярность будет обратной, при изменении полярности на попутную – движение будет продолжено. Скорость замедления зависит от CV4.

**Важно !** Нельзя на прямую соединять рельсы, если часть макета управляется от цифровой станции, а часть от аналоговой, требуется сопрягающий модуль и разрез обеих рельс. Если при переходе из цифрового режима в аналоговый питание декодера (локомотива) будет отключено более чем на несколько миллисекунд, декодер может начать обратное движение даже если на аналоговом участке будет обратная полярность.

**Протокол двунаправленного обмена RailCom**

RailCom позволяет считывать некоторые данные с декодеров во время работы, для этого требуются специальные устройства, в некоторых станциях имеются встроенные считыватели сигнала Railcom. Данная возможность может быть полезна при построении макетов с автоматическим управлением, а также облегчает процесс считывания и записи CV (если станция имеет такую возможность).

Декодер LSH Micro имеет 2 канала передачи данных и позволяет передавать такие данные как адрес, скорость движения, а также поддерживает механизм чтения и записи CVs на Main Track.

Декодер LSH Micro полностью соответствует действующим спецификациям NMRA «Communications Standard for Digital Command Control, Basic Decoder Transmission» и «Electrical Specifications for Digital Command Control Decoder Transmission»

## Back EMF (система поддержания заданной скорости)

Система Back EMF в декодерах «LGR2» и «LSH Micro» выпуска с февраля 2011г (версии с 2..x.x) радикально улучшена по сравнению с предыдущими версиями:

- Значительно повышена плавность движения
- Скорость вращения двигателя на малом ходу намного меньше
- Параметры Back EMF могут быть настроены пользователем под конкретную модель

В документации приведены настройки Back EMF для большинства распространенных моторов, см. документ «Система Back EMF в декодерах «LGR2» и «LSH Micro» ModelLdepo» на сайте [www.modelldepo.ru](http://www.modelldepo.ru)

### Дополнительные (функциональные) выходы

Декодер «LSH Micro» имеет 6 доп. выходов:

Силовых (4шт) - «свет вперед», «свет назад» и выходы 1,2

Слаботочные, 5В, 1мА (2шт.) - выходы 3,4

На каждом выходе, независимо от других может быть активирован один из доступных (зависит от модели) эффектов (алгоритмов работы) такие как: управление дымогенератором, управление автосцепкой, световые эффекты и др. Выход активируется по нажатию на станции функциональной кнопки (F0 (свет), F1, F2...F12), карта выходов (function mapping) позволяет указать - по какой кнопке будет активироваться каждый выход, причем можно сделать так, что по нажатию некоторой функциональной кнопки будут активироваться сразу несколько выходов. Также карта выходов позволяет сделать активацию выходов зависимой от направления движения локомотива. По умолчанию выходы «свет вперед», «свет назад» включаются кнопкой F0 (свет), выходы 1,2,3,4 кнопками F1, F2, F3, F4 соответственно.

### Функция «диммер» (дальний/ближний) Новая возможность с версии 1.0.4

Данная функция позволяет устанавливать 2 уровня яркости на функциональном выходе и переключать их одной кнопкой. Предназначена для реализации переключения прожектора на дальний или ближний свет, но в принципе может быть использована для любых аксессуаров - например для ручного управления парогенератором.

Допустим к выходу «свет вперед» подключен передний прожектор и мы хотим чтобы он включался по кнопке «свет» (F0) а при нажатии F9 яркость уменьшалась примерно в 2 раза, тогда запрограммируйте CVs:

CV104=1 (активация выхода «свет вперед» по нажатию кнопки «свет» (F0), направление вперед - по умолчанию)

CV60=5 (номер эффекта «плавное включение»). Прошито по умолчанию.)

CV66=128 (напряжение на выходе (яркость) при выключенной кнопке «диммер»)

CV72=50 (напряжение на выходе (яркость) при включенной кнопке «диммер»)

CV78=10 (скорость с которой будет изменяться яркость. Если требуется мгновенное изменение прошейте 64)

CV156=9 (номер функциональной кнопки, включающий «диммер»: 9 - F9. Чтобы отключить функцию «диммер» прошейте 0. Допустимые кнопки - F1...F12)

### Управление дымогенератором

В модели Professional реализован алгоритм позволяющий создавать реалистичный эффект выхода пара в зависимости от нагрузки на паровую машину. Алгоритм основан на том правиле, что чем больше напряжения приложено к дымогенератору тем сильнее выделение пара. Рассмотрим настройку алгоритма на примере подключения дымогенератора к выходу F1 (зеленый провод). На стоянке приложенное к дымогенератору напряжение минимально (задается в CV74) как только паровоз трогается, напряжение увеличивается на величину задаваемую в CV158. При увеличении скорости напряжение повышается (а соответственно и выделение пара) в соответствии с коэффициентом, заданным в CV164.

При настройке следует учитывать, что дымогенератор имеет некоторую инертность, из-за нее пар начинает выходить сильнее не сразу после повышения напряжения, а также, время разгона модели значительно меньше чем у прототипа, для достижения большей реалистичности следует замедлить разгон в CV3.

**Примечание** - для этих целей нельзя использовать слаботочные выходы 3 и 4.

### Управление автосцепками.

Автосцепка содержит электромагнит, который при протекании тока через него открывает сцепку.

Особенность автосцепки в том, что электромагнит быстро перегревается и если не выключить ток, что через несколько секунд (обычно не более 5-10сек, зависит от модели) электромагнит сгорит.

В моделях Standart и Professional есть специальные алгоритмы (эффекты) позволяющие этого избежать. Чтобы сцепка надежно открывалась следует в момент открывания прикладывать максимально возможное напряжение, затем, чтобы уменьшить нагрев (через 1-2сек) напряжение можно понизить.

Рассмотрим настройку на примере эффекта №7 и выхода №1 (включение по нажатию F1). Запрограммируйте:

Если менялась карта выходов, то восстановите:

CV106=4 (активация выхода №1 по нажатию F1, направление вперед)

CV107=4 (активация выхода №1 по нажатию F1, направление назад)

CV62=7 (Эффект №7)

CV68=128 (Напряжение включения. Подается на сцепку во время открывания)

CV86=20 (Время включения, в течении которого на выход подается повышенное напряжение, заданное в CV68.

По истечении этого времени напряжение уменьшается до значения в CV74)

CV74=64 (напряжение удержания)

Следует помнить, что хотя напряжение удержания уменьшено в двое, сцепка все равно не может долго находиться во включенном состоянии и вы должны выключать ее (выключать F1 на станции) как только закончите маневр, поэтому предпочтительней настроить эффект так, чтобы увеличить время включения (CV86) до 3-5сек, а напряжение удержания выставить равным нулю CV74=0, тогда сцепка будет выключена через выбранное время, но вы должны закончить маневр до этого момента.

**Автоматическое расцепление**

Модель Professional имеет алгоритмы 8 и 9 для автоматического расцепления, что позволяет полностью автоматизировать этот процесс. Расцепление произойдет по нажатию одной функциональной кнопки на станции.

Перед началом маневра необходимо указать джойстиком на станции направление отъезда. Т.е. поверните рукоятку скорости в ту сторону, в которую будет совершаться отъезд и остановите локомотив, если свет включен, то прожектор должен гореть в сторону отъезда. Нажмите соответствующую функциональную кнопку, если выбран алгоритм №8, то декодер откроет сцепку и начнет движение вперед, через короткий интервал времени он опять остановится. Если выбран алгоритм №9, то сначала локомотив даст обратный ход чтобы выбрать натяжение в сцепном механизме, это позволит избежать заедания сцепки, т.к. усилие открывание весьма мало, затем остановиться, откроет сцепку и подаст вперед. Интервалы времени для обратного хода и отъезда могут быть точно настроены, причем независимо, в отличие от декодеров zimo. Точная настройка позволит добиться максимальной реалистичности маневра и позволит подобрать интервалы времени для любого двигателя и трансмиссии. Дело в том, что все модели трогаются немного по разному, это связано с тем, что у каждого двигателя разное пороговое напряжение, начиная с которого он начинает вращаться, а чтобы добиться плавности трогания, напряжение на двигателе повышается плавно, поэтому некоторые модели начинают трогаться почти сразу, а у некоторых задержка может достигать секунды.

Рассмотрим настройку автоматического расцепления если сцепка подключена к выходу №2, старт по F2.

Если менялась карта выходов, то восстановите:

CV108=8 (активация выхода №2 по нажатию F2, направление вперед)

CV109=8 (активация выхода №2 по нажатию F2, направление назад)

CV63=9 (алгоритм - автоматическое расцепление с обратным ходом)

CV69=128 (Напряжение включения. Подается на сцепку во время открывания)

CV87=40 (Время включения, в течении которого на выход подается повышенное напряжение, заданное в CV69.)

CV75=80 (напряжение удержания)

CV81=1 (Скорость локомотива при выполнении маневра)

CV159=25 (Время обратного хода  $25 * 0.052 \approx 1.3$ сек)

CV93=50 (Время отъезда  $50 * 0.052 \approx 2.5$ сек)

Несмотря на то, что напряжение удержания выбрано отличным от 0, сцепка будет выключена по окончании маневра

**Установка в модели H0**

Декодер «LSH Micro» предназначен для установки в модели N и TT, двигатели моделей H0 имеют большую мощность и требуют использовать более мощный декодер. Установка «LSH Micro» допускается только в некоторые модели H0, имеющие маломощные, аналогичные моделям N и TT двигатели. Не пытайтесь экспериментировать устанавливая «LSH Micro» в модели H0, даже если после установки в модель с мощным (типовым для H0 двигателем) декодер будет работать, длительная эксплуатация на предельном режиме скорее всего выведет его из строя.

**Configuration variables (CVs). Описание.**

Синим цветом выделены функции доступные в моделях Standart и Pro. Зеленым - доступные только в модели Pro

CV	Описание	Допустимые значения	По умолчанию
1	Адрес декодера (в режиме short address)	1...127	3
2	Минимальная скорость вращения двигателя.	0...127 Используется как с включенным так и с выключенным Back EMF	0
3	Ускорение.	4 - без задержки 4...255 плавное ускорение, чем больше значение тем медленнее разгон	40
4	Торможение	2 - без задержки 2...255 плавное торможение, чем больше значение тем медленнее торможение	35
5	Максимальная скорость. При уменьшении CV5 пропорционально уменьшаются и промежуточные скорости. Это позволяет создать имитацию медленного локомотива.	0...255, Определяет максимальную мощность, подаваемую на двигатель, это значение должно быть больше CV2, Значение 255 соответствует максимально возможной скорости, 127 – 50% от максимума,	255
6	с 01.05.09 Младшая (третья) цифра версии софта. В предыдущих версиях содержит 255	только для чтения	
7	Версия софта в шестнадцатеричном формате. 19h (25десятич.) означает версию 1.9	только для чтения	19hex (25десят.) или больше
8	Сброс декодера. Установка всех CVs по умолчанию.	Записать 0 для сброса.	255
9	Декодер ID	только для чтения	10 - LSH
10	Ускорение в режиме Shunting Mode	1...255	10
11	Торможение в режиме Shunting Mode	1...255	10
12	включение режима Shunting Mode (ускорение/торможение без задержки) номер бита, установленного в 1 определяет номер функциональной кнопки, которая активирует этот режим.	0 - никогда 1 - F1 2 - F2 ... 12 - F12	6 (F6)
13	включение режима half speed (половина скорости). Номер бита, становленного в 1 определяет номер функциональной кнопки, которая активирует этот режим.	0 - никогда 1 - F1 ... 12 - F12	7 (F7)

14	Модель декодера. Только для чтения.	50 - Lite 100 - Standart 200 - Pro	
17, 18	Long Address 128...9999	CV17 – старший байт адреса Допустимый диапазон 192...231 CV18 – младший байт Допустимый диапазон 0...255	192 (CV17) 0 (CV18)
19	Адрес состава Consist address	0...127 0 – используется основной адрес декодера (short – CV1 или long - CV16/CV17). 1...127 – адрес состава. Если установлен, то декодер начинает выполнять команды отправленные на этот адрес, при этом игнорирует команды, отправленные на свой основной адрес (short или long). Эта CV используется, когда локомотив идет в связке с еще одним или несколькими локомотивами.	0
20	время перехода в аналоговый режим из цифрового. Если в течении этого времени декодер не примет ни одну DCC команду от станции, он перейдет в аналоговый режим. В котором управление двигателем осуществляется в зависимости от полярности напряжения на рельсах.	4...255 единицы по 13мс	30 (400мс)
29	Конфигурация декодера 1 Некоторые станции не умеют программировать отдельные биты, в этом случае необходимо программировать число, описывающее одновременно значения всех бит, см. дополнительную информацию ниже	Бит 0 – направление движения =0 прямое =1 реверс Бит 1 – Формат команд = 0 14 Speed Step = 1 28/128 Speed Step Бит 2 – Работа в аналоговом режиме = 0 запрещена = 1 разрешена Бит 3 – Включение/выключение RailCom = 0 выключен = 1 включен Бит 5 - Способ адресации декодера =0 short addressing =1 long addressing	Бит 0=0 Бит 1=1 Бит 2=1 Бит 3=0 Бит 5=0
50	Конфигурация декодера 2	Бит 0 – Back EMF =0 выключен =1 включен Бит 1 - Automatic Break Control (ABC) =0 выключен =1 включен Бит 3 - Учитывать ABC только если асимметрия в левом токосъеме Бит 4 - Учитывать ABC только если асимметрия в правом токосъеме	Бит 0=1 Бит 1=0 Бит 3=0 Бит 4=1
52	Порог асимметричного сигнала для ABC	0...255 Чем меньше значение тем декодер более чувствительный к асимметрии. Не изменяйте эту CV без крайней необходимости.	10

## CVs для настройки Back EMF

CV	Описание	Допустимые значения	По умолчанию
36	не менять эту CV		1
37	не менять эту CV		1
38	Kp для малых скоростей	1...255	151
39	Kd для малых скоростей	0...200	22
40	Ki для малых скоростей	1...255	96
41	Kp для больших скоростей	1...255	15
42	Kd для больших скоростей	0...150	2
43	Ki для больших скоростей	1...150	1
44	время замера EMF для малых скоростей	10...54	45
45	время замера EMF для больших скоростей	32...56	54
46	время между замерами EMF, чем меньше эта CV тем чаще происходят замеры EMF.	80...255 Не менять значение по умолчанию	120

## Эффекты (алгоритмы работы) доп. выходов.

60	Выбор светового эффекта на выходе «свет вперед» (HL1 - белый)	0 - Эффекты выключены. Continues current 1 – continues с регулировкой напряжения (яркости) 2 - gyalite 3 – flashing (мигание) 4 – mars light 5 – плавное включение/выключение с регулировкой яркости (CV61). 6 - управление парогенератором 7 - управление сцепкой 8 - управление сцепкой с отъездом 9 - управление сцепкой с обратным ходом (позволяет ослабить натяжение для уверенного расцепления) и отъездом	5
61	аналогично для выхода «свет назад» (HL2 - желт.)	Аналогично CV60	5
62	аналогично для доп. выхода 1 (F1 - зеленый)	Аналогично CV60	6
63	аналогично для доп. выхода 2 (F2 - фиол.)	Аналогично CV60	0
64	аналогично для доп. выхода 3 (F3) 1мА	Аналогично CV60	5
65	аналогично для доп. выхода 4 (F4) 1мА	Аналогично CV60	5
66	Максимальная яркость HL1. Применяется при активированных эффектах 1,2,3,4,5,6,7,8,9	0...128, 0 – выкл, 64 – 50%, 128 – 100%  Среднее напряжение = $\frac{20 * CV66}{128}$  77 –Напряжение 12В 100 –Напряжение 16В 128 –Напряжение 20В	128
67	аналогично для выхода «свет назад» (HL2 - желт.)	Аналогично CV66	128
68	аналогично для доп. выхода 1 (F1 - зеленый)	Аналогично CV66	128
69	аналогично для доп. выхода 2 (F2 - фиол.)	Аналогично CV66	128
70	аналогично для доп. выхода 3 (F3) 1мА	Аналогично CV66	128
71	аналогично для доп. выхода 4 (F4) 1мА	Аналогично CV66	128
72	Минимальная яркость HL1. В режиме управления парогенератором - напряжение на дымогенераторе на холостом ходу. В режиме управления сцепкой – напряжения удержания	0-128 0 – выкл 64 – 50% 128 – 100% перевод процентов в напряжение см. CV66	0
73	аналогично для выхода «свет назад» (HL2 - желт.)	Аналогично CV72	0
74	аналогично для доп. выхода 1 (F1 - зеленый)	Аналогично CV72	60
75	аналогично для доп. выхода 2 (F2 - фиол.)	Аналогично CV72	0
76	аналогично для доп. выхода 3 (F3) 1мА	Аналогично CV72	0
77	аналогично для доп. выхода 4 (F4) 1мА	Аналогично CV72	0
78	Скорость эффекта на HL1  Если выбраны эффекты 8 или 9: скорость отъезда и обратного хода	1...64 1 – медленно 64 – быстро  в режиме авторасцепления: 1-14	10
79	аналогично для выхода «свет назад» (HL2 - желт.)	Аналогично CV78	10
80	аналогично для доп. выхода 1 (F1 - зеленый)	Аналогично CV78	10
81	аналогично для доп. выхода 2 (F2 - фиол.)	Аналогично CV78	10
82	аналогично для доп. выхода 3 (F3) 1мА	Аналогично CV78	10
83	аналогично для доп. выхода 4 (F4) 1мА	Аналогично CV78	10
84	Время включения выхода HL1 в режиме flashing. В режиме управления сцепкой – время включения, в течении которого на выход подается повышенное напряжение, заданное в CV «максимальная яркость» для этого выхода. По истечении этого времени напряжение уменьшается до значения в CV «минимальная яркость» для этого выхода	1...255 Для flashing: время включения = CV84*0.013с 0.1сек – 8 1сек – 77 Для режима управления сцепкой время включения = CV84*0.052с 3.1сек – 60	77
85	аналогично для выхода «свет назад» (HL2 - желт.)	Аналогично CV84	77
86	аналогично для доп. выхода 1 (F1 - зеленый)	Аналогично CV84	60
87	аналогично для доп. выхода 2 (F2 - фиол.)	Аналогично CV84	60
88	аналогично для доп. выхода 3 (F3) 1мА	Аналогично CV84	77
89	аналогично для доп. выхода 4 (F4) 1мА	Аналогично CV84	77
90	Время выключения выхода HL1 в режиме flashing  Если выбраны эффекты 8 или 9: время отъезда, после открытия сцепки. В этом случае время измеряется в единицах по 52мс	1...255 в режиме flashing: время включения = CV90*0.013с 0.1сек – 8 0.5сек – 38 1сек - 77 3.3сек – 255 в режиме авторасцепления: время отъезда = CV90*0.052с 3сек = 58	77

91	аналогично для выхода «свет назад» (HL2 - желт.)	Аналогично CV90	77
92	аналогично для доп. выхода 1 (F1 - зеленый)	Аналогично CV90	77
93	аналогично для доп. выхода 2 (F2 - фиол.)	Аналогично CV90	77
94	аналогично для доп. выхода 3 (F3) 1mA	Аналогично CV90	77
95	аналогично для доп. выхода 4 (F4) 1mA	Аналогично CV90	77
150	Время яркого горения HL1 в режиме MARS light	0-120	5
151	аналогично для выхода «свет назад» (HL2 - желт.)	Аналогично CV30	5
152	аналогично для доп. выхода 1 (F1 - зеленый)	Аналогично CV30	5
153	аналогично для доп. выхода 2 (F2 - фиол.)	Аналогично CV30	5
154	аналогично для доп. выхода 3 (F3) 1mA	Аналогично CV30	5
155	аналогично для доп. выхода 4 (F4) 1mA	Аналогично CV30	5
156	Для HL1, в режиме управления парогенератором - добавочное значение к CV72 если паровоз начал движение.  Для эффекта 9: время обратного хода, измеряется в единицах по 0.052сек  Для эффекта 5: номер функциональной кнопки «диммера»	0...127 (но не больше CV66)	15
157	аналогично для выхода «свет назад» (HL2 - желт.)	Аналогично CV36	15
158	аналогично для доп. выхода 1 (F1 - зеленый)	Аналогично CV36	15
159	аналогично для доп. выхода 2 (F2 - фиол.)	Аналогично CV36	15
160	аналогично для доп. выхода 3 (F3) 1mA	Аналогично CV36	15
161	аналогично для доп. выхода 4 (F4) 1mA	Аналогично CV36	15
162	Для HL1, в режиме управления парогенератором - коэффициент пропорциональности напряжения на парогенераторе в зависимости от скорости движения.	0...255 Чем больше это значение, тем больше напряжение будет подаваться на парогенератор при увеличении скорости. 0 – не зависит от скорости. Во время разгона на парогенератор подается максимальное напряжение в соответствии с CV 61. 127 – пропорционально половине скорости 255 – прямо пропорционально	100
163	аналогично для выхода «свет назад» (HL2 - желт.)	Аналогично CV162	100
164	аналогично для доп. выхода 1 (F1 - зеленый)	Аналогично CV162	100
165	аналогично для доп. выхода 2 (F2 - фиол.)	Аналогично CV162	100
166	аналогично для доп. выхода 3 (F3) 1mA	Аналогично CV162	100
167	аналогично для доп. выхода 4 (F4) 1mA	Аналогично CV162	100

### Карта выходов (Function mapping)

Отсутствует в модели Lite, в модели Lite свет включается кнопкой «свет» станции (иногда обозначают F0), а выход №1 кнопкой F1

<b>Активация выхода если нажата кнопка «освещение»</b>			
104	Направление вперед  Для всех битов: =1 активировать =0 не активировать	Бит 0 - выход «Свет вперед» Бит 1 - выход «Свет назад» Бит 2 - выход 1 Бит 3 - выход 2 Бит 4 - выход 3 Бит 5 - выход 4	1 (десят.) 0000:0001 (дв.)
105	Направление назад	см. CV104	2 (десят.) 0000:0010 (дв.)
<b>Активация выхода если нажата кнопка «F1»</b>			
106	Направление вперед	см. CV104	4 (десят.) 0000:0100 (дв.)
107	Направление назад	см. CV104	4 (десят.) 0000:0100 (дв.)
<b>Активация выхода если нажата кнопка «F2»</b>			
108	Направление вперед	см. CV104	8 (десят.) 0000:1000 (дв.)
109	Направление назад	см. CV104	8 (десят.) 0000:1000 (дв.)
<b>Активация выхода если нажата кнопка «F3»</b>			
110	Направление вперед	см. CV104	16 (десят.) (дв.) 0001:0000
111	Направление назад	см. CV104	16 (десят.) (дв.) 0001:0000 (дв.)
<b>Активация выхода если нажата кнопка «F4»</b>			
112	Направление вперед	см. CV104	32 (десят.)



113	Направление назад	см. CV104	0010:0000 (дв.) 32 (десят.) 0010:0000 (дв.)
<b>Активация выхода если нажата кнопка «F5»</b>			
114	Направление вперед	см. CV104	0
115	Направление назад	см. CV104	0
<b>Активация выхода если нажата кнопка «F6»</b>			
116	Направление вперед	см. CV104	0
117	Направление назад	см. CV104	0
<b>Активация выхода если нажата кнопка «F7»</b>			
118	Направление вперед	см. CV104	0
119	Направление назад	см. CV104	0
<b>Активация выхода если нажата кнопка «F8»</b>			
120	Направление вперед	см. CV104	0
121	Направление назад	см. CV104	0
<b>Активация выхода если нажата кнопка «F9»</b>			
122	Направление вперед	см. CV104	0
123	Направление назад	см. CV104	0
<b>Активация выхода если нажата кнопка «F10»</b>			
124	Направление вперед	см. CV104	0
125	Направление назад	см. CV104	0
<b>Активация выхода если нажата кнопка «F11»</b>			
126	Направление вперед	см. CV104	0
127	Направление назад	см. CV104	0
<b>Активация выхода если нажата кнопка «F12»</b>			
128	Направление вперед	см. CV104	0
129	Направление назад	см. CV104	0

### Дополнительная информация по программированию.

Если ваша станция умеет программировать отдельные биты (bit programming), то установка конфигурации в CV29 не вызывает сложностей, однако не все станции это умеют, но это не означает, что какие то функции вам недоступны. Для установки в 1 или сброса бита в 0 можно пользоваться обычной функцией программирования CV (CV programming), для этого нужно вычислить число, в котором требуемые биты будут установлены в 1 или 0.

Биты нумеруются с 0 до 7, 0-й бит младший, 7-й бит старший.

Номер бита								Число
7	6	5	4	3	2	1	0	
0	0	0	0	0	0	0	0	0
0	0	0	0	0	0	0	1	1
0	0	0	0	0	0	1	0	2
0	0	0	0	0	1	0	0	4
0	0	0	0	1	0	0	0	8
0	0	0	1	0	0	0	0	16
0	0	1	0	0	0	0	0	32
0	1	0	0	0	0	0	0	64
1	0	0	0	0	0	0	0	128

Таким образом если необходимо в CVnn (nn – номер CV) установить бит 0 =1, запрограммируйте CVnn=1, (остальные биты сбросятся в 0)

если необходимо установить бит 1 =1, запрограммируйте CVnn=2,

если необходимо установить бит 5 =1, запрограммируйте CVnn=32, и т.д.

Однако иногда требуется установить в 1 сразу несколько бит, тогда числа нужно сложить,

Пример 1: требуется установить в 1 биты 0 и 1, берем из таблицы числа соответствующие установке каждого бита и складываем: 1+2=3, т.е. программируем CVnn=3

Пример 2: требуется установить в 1 биты 1 и 5, берем из таблицы числа для битов 1 и 5: 2+32=34, т.е. программируем CVnn=34.

**Важно помнить !**, что при этом предыдущее значение в CV заменяется на новое – это означает, что если были установлены в 1 другие биты (например бит 0 в примере 2) они станут равны 0.

**Возможные проблемы**

---

**Проблема:** декодер не работает

**Варианты:**

- неправильная установка. Этот вариант наиболее вероятен если в локомотиве нет разъема и вы самостоятельно подключали провода.

**Решение** – проверьте правильность подключения декодера.

- На одном из выходов декодера короткое замыкание или перегрузка

**Решение** – устранить замыкание, или уменьшить нагрузку (см.ниже)

- Неправильно задан адрес декодера в командной станции (не соответствует адресу декодера в CV1 или CV17-CV18 для long Addressing)

**Решение** – либо вспомнить на какой адрес запрограммирован декодер, либо запрограммировать адрес заново.

- В CV19 запрограммирован адрес состава (Consist address), в этом случае декодер выполняет команды отправленные станцией только на этот адрес, игнорируя команды, отправленные на основной адрес декодера (short или long)

**Решение** – запишите в CV19 значение 0, тогда декодер будет выполнять команды, отправленные на основной адрес

В случае если на одном из выходов декодера короткое замыкание или перегрузка, декодер выключает все выходы. Допустимые нагрузки на выходах см. в начале.

Декодер «LSH Micro» предназначен для управления маломощными двигателями, типовыми для масштабов N, TT, если через двигатель течет ток, выше порога срабатывания защиты, декодер будет отключаться, ток, текущий через двигатель зависит больше от механической нагрузки на него, чем от скорости вращения, повышенный ток может быть следствием например подклиниванием трансмиссии, а возможно, что этот двигатель слишком мощный для этого декодера. Определить ток текущий через двигатель не так-то просто, вариант - померить сопротивление обмоток в некоторых случаях дает совершенно не верный результат. Для более точного определения максимального тока необходимо измерить ток, протекающий через обмотки в момент старта, для этого необходим либо стабилизированный источник питания DC либо декодер, который заведомо способен «тянуть» тестируемый двигатель, для измерения подключите двигатель последовательно через амперметр в режиме DC, подайте напряжение, но при этом двигатель должен быть застопорен на время измерения (2-3сек) измеренный ток и будет максимальным для этого двигателя. Также можно включить амперметр между станцией и декодером, но в режиме AC.

---

**Проблема:** локомотив движется, но не работают световые выходы

**Варианты:**

- Декодер установлен в 8-ми штырьковый разъем не правильно (другой стороной)

**Решение** – вставьте разъем декодера другой стороной

- Не правильно задан Speed Step ( См. ниже)

---

**Проблема:** не работают световые выходы – при изменении скорости по команде от станции - свет, то включается, то выключается

**Решение:** Ваша командная станция работает в формате 28 Speed Step или 128 Speed Step, а в декодере установлен режим 14 Speed Step (по умолчанию).

Вы можете либо перевести командную станцию в режим 14 Speed Step, но при этом остальные декодеры также придется перепрограммировать в этот режим (хотя некоторые станции, например «ROCO Lokmaus-2» позволяют задавать режим для каждого адреса декодера отдельно).

Второй способ – перепрограммировать декодер в режим 28/128 Speed Step, для этого запрограммируйте бит 1 в CV29 равным 1.

Возможен обратный вариант – станция работает в режиме 14 Speed Step, а в декодере установлен 28/128 Speed Step, в этом случае при команде от станции «включить свет» - световые выходы включаться не будут, а вместо этого скорость локомотива будет немного меняться. Решение тоже – привести в соответствие формат команд станции и декодера.

---

**Проблема:** я использую выход F1 для управления освещением, но свет меняет яркость в зависимости от скорости локомотива.

**Решение:** по умолчанию выход F1 запрограммирован для управления дымогенератором, при этом интенсивность дыма зависит от скорости локомотива. Переведите выход F1 в режим continuous current – запрограммируйте CV80=0 (убедитесь, что освещение рассчитано на напряжение 20В). Если освещение или другой аксессуар требуют меньшего напряжения, то см. следующее решение.

---

**Проблема:** я хочу подключить к одному из световых или дополнительных выходов лампочку или дымогенератор, рассчитанные на напряжение меньше чем 20В.

**Решение:** максимальное напряжение на световых выходах устанавливается в CV61 (CV71 – для заднего света), значение можно рассчитать по формуле:

$$CV = 127 * V / 20 \quad , \text{ где } V - \text{требуемое напряжение на выходе}$$

Пример расчета CV для получения 12В:

$$CV = 127 * 12 / 20 = 76,2 \quad , \text{ округляем до } 77.$$

Аналогично рассчитывается напряжение (CV81 для F1 и CV91 для F2) для дополнительных выходов.

**Важно !** - Рассчитанное напряжение является средним напряжением на выходе, получаемое методом ШИМ из 20В, поэтому не пытайтесь подключать на световые или дополнительные выходы устройства, не допускающие даже коротковременной перегрузки по напряжению, например 5-ти вольтовую электронику, или светодиоды без ограничивающего ток резистора – это вызовет выход из строя этих устройств.

---

**Проблема:** Станция (или считывающее устройство) не видит данных, передаваемых по протоколу RailCom.

**Решение:** Для того чтобы данные RailCom могли передаваться необходимо:

1. Станция должна генерировать специальное окно в потоке DCC для передачи RailCom данных (Cutout) это необходимо не зависимо от того, используете ли вы встроенное в станцию считывающее устройство или внешнее, посмотрите настройки станции и активируйте возможность передачи или приема RailCom данных. Такая возможность есть не у всех станций, в этом случае необходимо доп. устройство (Cutout device) для генерации окна для RailCom данных, не путать Cutout device с устройством считывания RailCom данных.
2. По умолчанию в декодере LSH Micro передача RailCom выключена. Чтобы ее активировать установите бит #3=1 в CV29

---

**Проблема:** Я активировал функцию ABC в декодере, после этого локомотив двигается только в одном направлении, хотя сигнала ABC нет. А если я включаю сигнал ABC локомотив иногда начинает двигаться в обе стороны. Командная станция TWIN-CONTROL или TWIN-CENTER.

**Решение:** Это проблема не декодера, а станции. Данные командные станции имеют конструктивную особенность - асимметрию сигнала DCC, которую декодер воспринимает как сигнал ABC. Поэтому в зависимости от того, в разрез какого провода встроено устройство ABC, асимметрия сигнала либо усиливается либо уменьшается. Для корректной работы с этими станциями необходимо убрать исходную асимметрию в сигнале станции на ее выходе при помощи нескольких диодов, т.е. устройства аналогичного модулю ABC, и только после этого устройства ставить свои модули ABC.

---

**Проблема:** Я хочу использовать на макете участки для автоматического торможения постоянным током (DC-breaking). В качестве постоянного тока я использую тот же DCC сигнал станции пропущенный через 1 диод, но локомотив не останавливается.

**Решение:** Приемник DCC сигнала декодера очень чувствительный, если локомотив не остановился, то это говорит о том, что декодер продолжает видеть DCC сигнал. т.к. диод не полностью «отрезает» обратную полярность. Желательно использовать для этой цели диод шоттки, если это не помогло, то установите керамический (не полярный) конденсатор 0.01мкФ параллельно рельсам после диода (если смотреть от станции). Желательно, чтобы конденсатор отключался в то время, когда DC-breaking выключен.